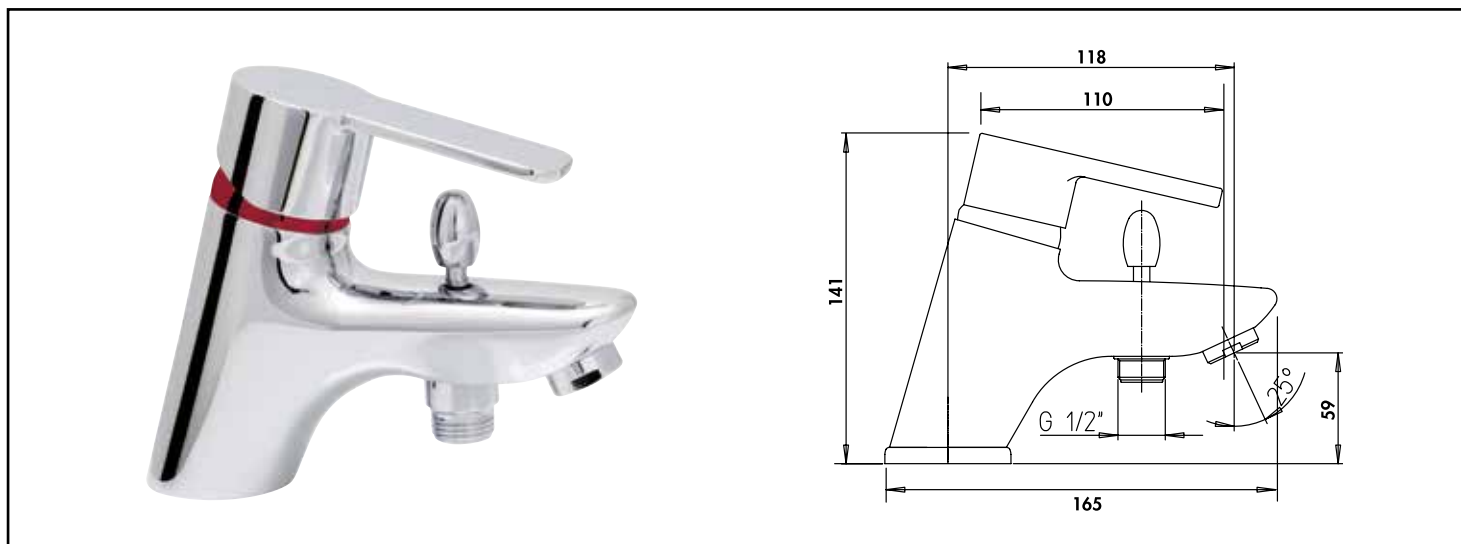


Référence : **45331**

MITIGEUR DE BAIN-DOUCHE MONOTROU ABSOLU ADVANCE - TECHNOLOGIE C2 - ROLF



■ **BAGUE INTERCHANGEABLE POUR PERSONNALISER LA SALLE DE BAIN.**

■ **ECONOMIES D'EAU ET D'ÉNERGIE GRÂCE À LA TECHNOLOGIE C2.**

DESCRIPTION	Chromé. - Manette métal. - Cartouche Ø40 mm. - Bec fixe avec aérateur anticalcaire. - Limiteur de débit par point dur. - Limiteur de température réglable. - 2 points de fixation. - Flexibles EPDM pré-montés 300 mm. - Clapet anti-retour sur départ douche. - Inverseur automatique. - Livré avec 2 bagues de couleur interchangeable (rubis et chromé). - NF IID/A. - Classement E3/1 C2 A1 U3 (BBCA).
CARACTÉRISTIQUES	Chromé. - Manette métal. - Cartouche Ø40 mm. - Bec fixe avec aérateur anticalcaire. - Limiteur de débit par point dur. - Limiteur de température réglable. - 2 points de fixation. - Flexibles EPDM pré-montés 300 mm. - Clapet anti-retour sur départ douche. - Inverseur automatique. - Livré avec 2 bagues de couleur interchangeable (rubis et chrome). - NF IID/A. - Classement E3/1 C2 A1 U3 (BBCA).
APPLICATIONS	Bain-douche mural
CONDITIONS D'UTILISATION	Pression maximum : 5 bar - Pression d'utilisation : 3 bar - Température maximum de l'eau : 80°C (176°F) - produit Conforme aux réglementations en vigueur
COMPATIBILITÉ	S'installe sur tous les types de baignoire monotrou
PRÉCAUTION D'EMPLOI	2 points de fixation. Livré avec flexible EPDM pré-montés 300mm
SPECIFICATIONS D'INSTALLATION	Permet l'équipement sanitaire des salles de bains et cuisine. Garantie 10 ans contre tout vice de fabrication y compris pour les cartouches - Cf conditions générales de vente
PRESCRIPTION DE POSE	Avant le montage nettoyer la tuyauterie pour éliminer toute impureté
PRESCRIPTION D'ENTRETIEN	Nettoyage à l'eau savonneuse avec un chiffon doux et bien sécher - Ne pas utiliser de produits nocifs, abrasifs ou chlorés